

BASICSTERN

57 - 58

59 - 73

74 - 82

Projektory

Natynkowe

Wpuszczane

BASICSTERN

57 - 58

Projektory

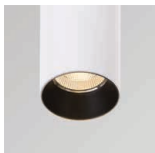
Typ: Projektor

PX.GU10.B

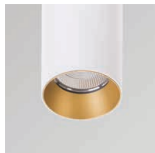
PX.GU10.W



Aksesoria do opraw ▾



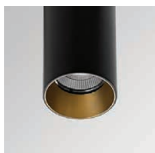
RING 57 black
AX.RNG.57.B



RING 57 gold
AX.RNG.57.G



HONEYCOMB 50
AX.HCB.50.B



RING 57 gold
AX.RNG.57.G

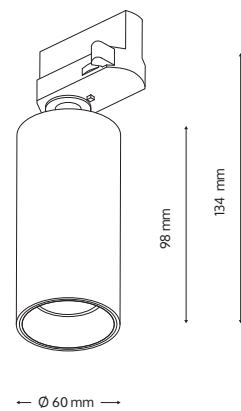


HONEYCOMB 50
AX.HCB.50.B

Specyfikacja ▾

Zasilanie	220–240 Vac	Trzonek	GU10
Moc źródła światła	max 35 W / 8 W LED	Źródło światła	1 × PAR16

Wymiary ▾



98 mm

134 mm

← Ø 60 mm →

BASICSTERN

59 - 73

Natynkowe

SURFACE 2xG53

SX2.G53.W



Typ: **Natynkowy**

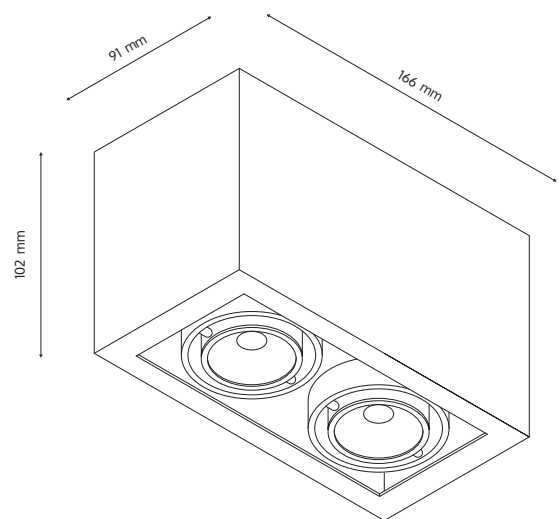
SX2.GU10.W

SX2.GU10.BW

SX2.GU10.B



Wymiary ▾



Specyfikacja ▾

Zasilanie	220–240 Vac	Trzonek	GU10
Moc źródła światła	max 50 W	Źródło światła	2 × PARI6

Typ: **Natynkowy**

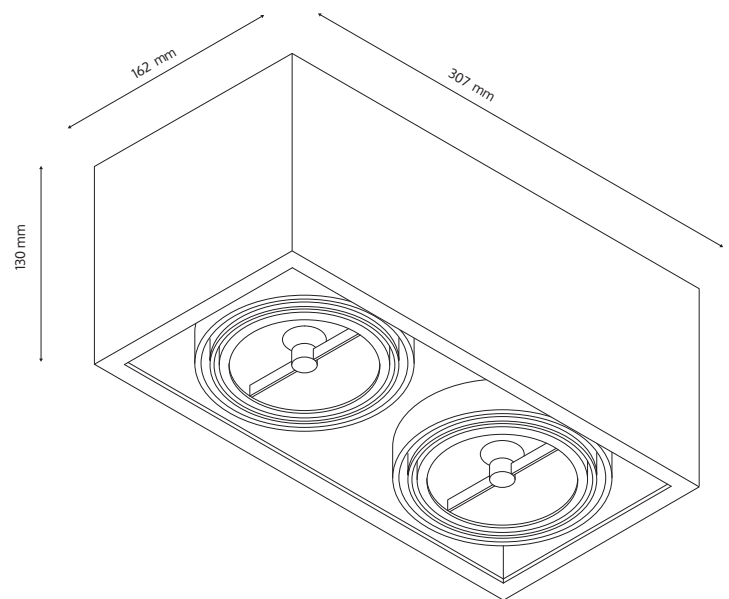
SX2.G53.W

SX2.G53.BW

SX2.G53.B



Wymiary ▾



Specyfikacja ▾

Zasilanie	220–240 Vac	Trzonek	G53
Moc źródła światła	max 75 W	Źródło światła	2 × QR111

Typ: **Natynkowy**

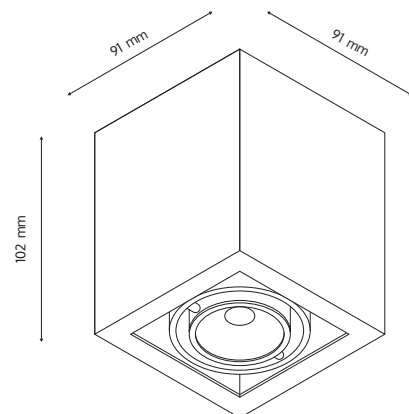
SX1.GU10.W

SX1.GU10.BW

SX1.GU10.B



Wymiary ▾



Specyfikacja ▾

Zasilanie	220–240 Vac	Trzonek	GU10
Moc źródła światła	max 50 W	Źródło światła	1 × PARI6

Typ: **Natynkowy**

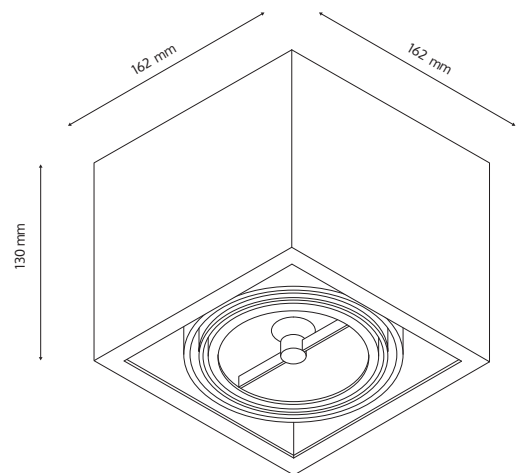
SX1.G53.W

SX1.G53.BW

SX1.G53.B



Wymiary ▾

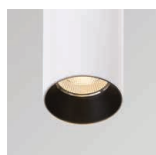


Specyfikacja ▾

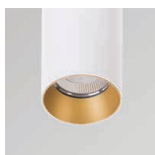
Zasilanie	220–240 Vac	Trzonek	G53
Moc źródła światła	max 75 W	Źródło światła	1 × QR111



Akcesoria do opraw ▾



RING 57 black
AX.RNG.57.B

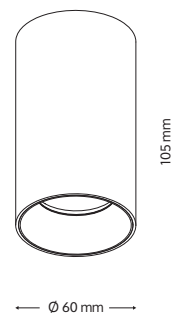


RING 57 gold
AX.RNG.57.G



HONEYCOMB 50
AX.HCB.50.B

Wymiary ▾

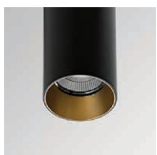


Specyfikacja ▾

Zasilanie	230 Vac	Trzonek	GU10
Moc źródła światła	35 W / 8 W LED	Źródło światła	1 x PARI6
Klasa szczelności	IP20		



Akcesoria do opraw ▾

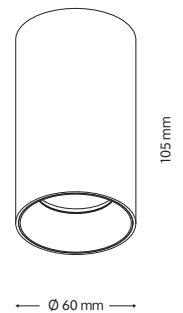


RING 57 gold
AX.RNG.57.G



HONEYCOMB 50
AX.HCB.50.B

Wymiary ▾

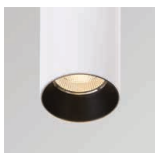


Specyfikacja ▾

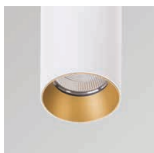
Zasilanie	230 Vac	Trzonek	GU10
Moc źródła światła	35 W / 8 W LED	Źródło światła	1 x PAR16
Klasa szczelności	IP20		



Aksesoria do opraw ▾



RING 57 black
AX.RNG.57.B

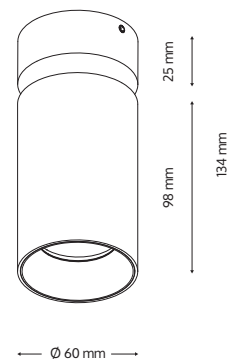


RING 57 gold
AX.RNG.57.G



HONEYCOMB 50
AX.HCB.50.B

Wymiary ▾

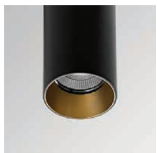


Specyfikacja ▾

Zasilanie	230 Vac	Trzonek	GU10
Moc źródła światła	35 W / 8 W LED	Źródło światła	1 x PAR16
Klasa szczelności	IP20		



Akcesoria do opraw ▾

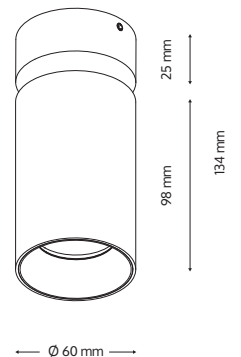


RING 57 gold
AX.RNG.57.G



HONEYCOMB 50
AX.HCB.50.B

Wymiary ▾

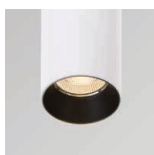


Specyfikacja ▾

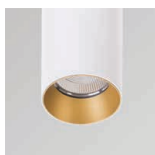
Zasilanie	230 Vac	Trzonek	GU10
Moc źródła światła	35 W / 8 W LED	Źródło światła	1 x PAR16
Klasa szczelności	IP20		



Akcesoria do opraw ▾



RING 57 black
AX.RNG.57.B

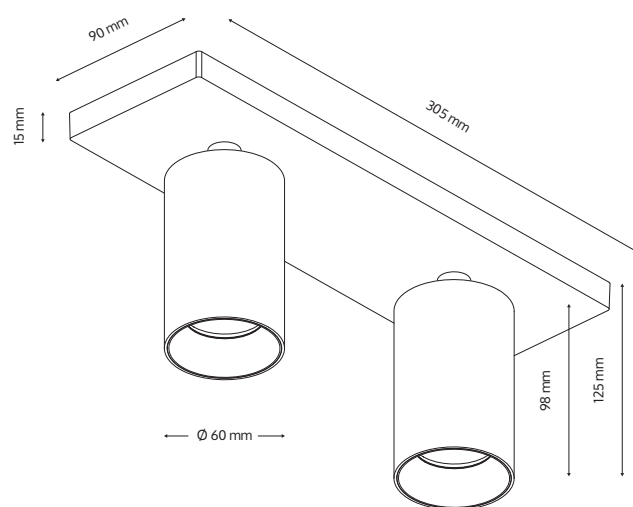


RING 57 gold
AX.RNG.57.G



HONEYCOMB 50
AX.HCB.50.B

Wymiary ▾

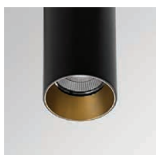


Specyfikacja ▾

Zasilanie	230 Vac	Trzonek	GU10
Moc źródła światła	35 W / 8 W LED	Źródło światła	2 × PAR16
Klasa szczelności	IP20		



Aksesoria do opraw ▾

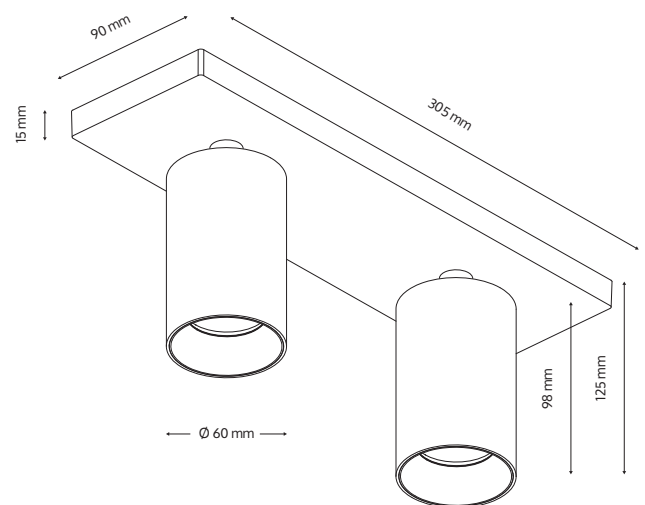


RING 57 gold
AX.RNG.57.G



HONEYCOMB 50
AX.HCB.50.B

Wymiary ▾

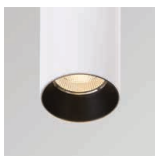


Specyfikacja ▾

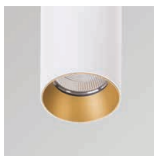
Zasilanie	230 Vac	Trzonek	GU10
Moc źródła światła	35 W / 8 W LED	Źródło światła	2 × PAR16
Klasa szczelności	IP20		



Aksesoria do opraw ▾



RING 57 black
AX.RNG.57.B

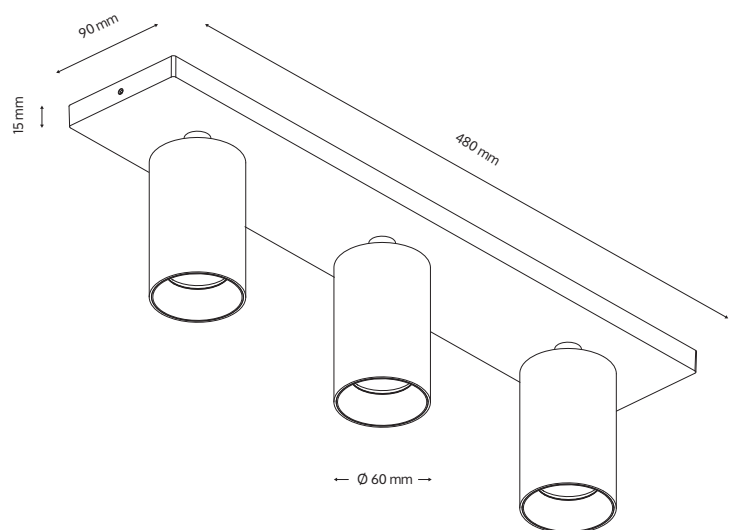


RING 57 gold
AX.RNG.57.G



HONEYCOMB 50
AX.HCB.50.B

Wymiary ▾



Specyfikacja ▾

Zasilanie	230 Vac	Trzonek	GU10
Moc źródła światła	35 W / 8 W LED	Źródło światła	3 × PAR16
Klasa szczelności	IP20		



Akcesoria do opraw ▾

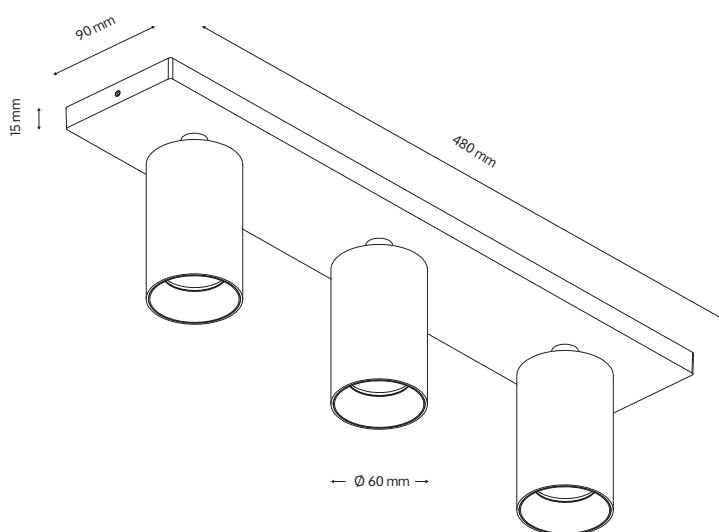


RING 57 gold
AX.RNG.57.G



HONEYCOMB 50
AX.HCB.50.B

Wymiary ▾



Specyfikacja ▾

Zasilanie	230 Vac	Trzonek	GU10
Moc źródła światła	35 W / 8 W LED	Źródło światła	3 × PARI6
Klasa szczelności	IP20		



BASICSTERN

74 - 82

Wpuszczane

Typ: **Wpuszczany**

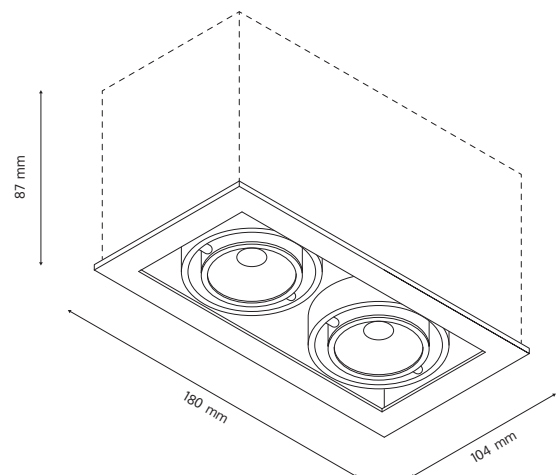
RX2.GU10.W

RX2.GU10.BW

RX2.GU10.B



Wymiary ▾



Specyfikacja ▾

Zasilanie	220–240 Vac	Trzonek	GU10
Moc źródła światła	max 50 W	Źródło światła	2 × PAR16
Otwór montażowy	80 × 155 mm		

Typ: **Wpuszczany**

TX2.GU10.W

TX2.GU10.B

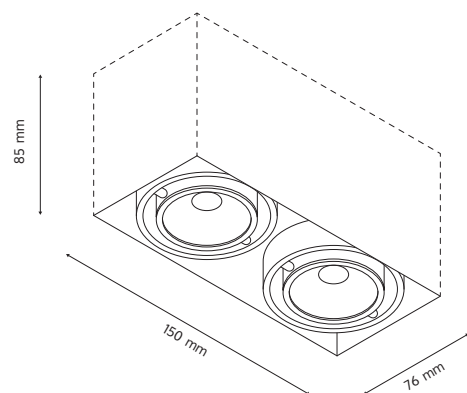


Akcesoria do opraw ▾



Ramka montażowa
AX2.GU10.W

Wymiary ▾



Specyfikacja ▾

Zasilanie	220–240 Vac	Trzonek	GU10
Moc źródła światła	max 50 W	Źródło światła	2 × PAR16
Otwór montażowy	80 × 155 mm		

RECESSED 2xG53

BASICSTERN

Typ: **Wpuszczany**

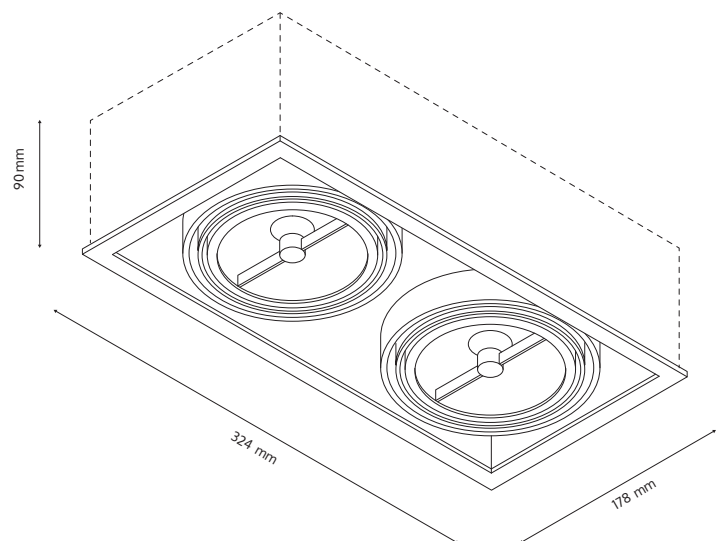
RX2.G53.W

RX2.G53.BW

RX2.G53.B



Wymiary ▾



Specyfikacja ▾

Zasilanie	12 Vdc	Trzonek	G53
Moc źródła światła	max 75 W	Źródło światła	2 × QR111
Otwór montażowy	155 × 300 mm		

Typ: **Wpuszczany**

TX2.G53.W

TX2.G53.B

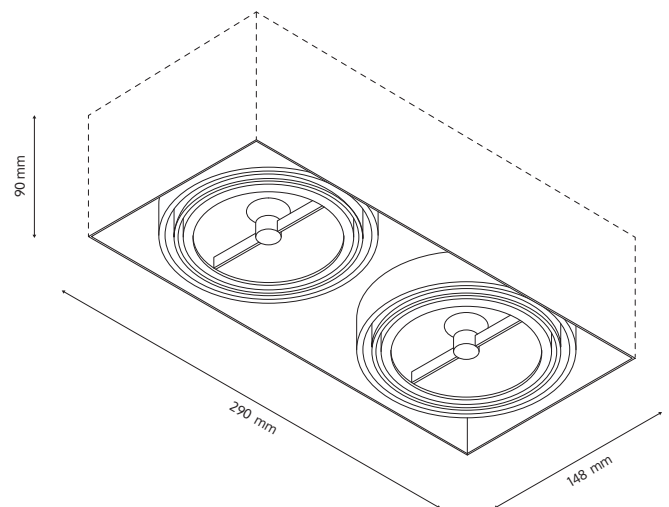


Akcesoria do opraw ▾



Ramka montażowa
AX2.G53.W

Wymiary ▾



Specyfikacja ▾

Zasilanie	12 Vdc	Trzonek	G53
Moc źródła światła	max 75 W	Źródło światła	2 × QR111
Otwór montażowy	155 × 300 mm		

Typ: **Wpuszczany**

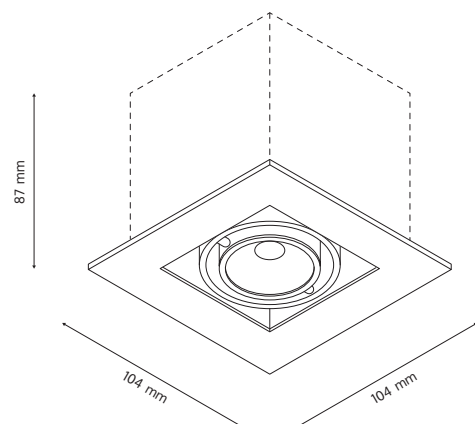
RX1.GU10.W

RX1.GU10.BW

RX1.GU10.B



Wymiary ▾



Specyfikacja ▾

Zasilanie	220–240 Vac	Trzonek	GU10
Moc źródła światła	max 50 W	Źródło światła	1 × PAR16
Otwór montażowy	80 × 80 mm		

Typ: **Wpuszczany**

TX1.GU10.W

TX1.GU10.B

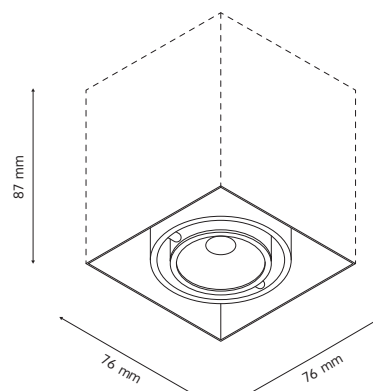


Akcesoria do opraw ▾



Ramka montażowa
AX1.GU10.W

Wymiary ▾



Specyfikacja ▾

Zasilanie	220–240 Vac	Trzonek	GU10
Moc źródła światła	max 50 W	Źródło światła	1 × PAR16
Otwór montażowy	80 × 80 mm		

Typ: **Wpuszczany**

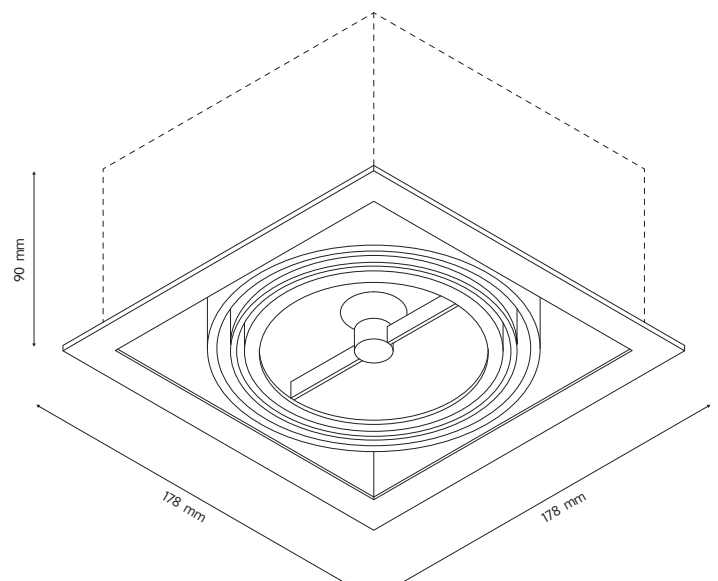
RX1.G53.W

RX1.G53.BW

RX1.G53.B



Wymiary ▾



Specyfikacja ▾

Zasilanie	12 Vdc	Trzonek	G53
Moc źródła światła	max 75 W	Źródło światła	1 x QR111
Otwór montażowy	155 x 155 mm		

Typ: **Wpuszczany**

TX1.G53.W

TX1.G53.B



Akcesoria do opraw ▾



Ramka montażowa
AX1.G53.W

Specyfikacja ▾

Zasilanie	12 Vdc	Trzonek	G53
Moc źródła światła	max 75 W	Źródło światła	1 x QR111
Otwór montażowy	155 x 155 mm		

Wymiary ▾

